

Trident 150 Boxfilter

GEP Artikel nr.: 401124



Inhoudsopgave

Hoofdstuk

Voorwoord	1.0
Garantie	1.1
Algemene informatie	1.2
Beschermende maatregelen	1.3
Omschrijving van het product	1.4
Montage stappenplan	1.5
Onderhoud	2.0

Onderdelen :

- 1x Filterbehuizing
- 1x Filterbox
- 1x Filterplaat

Voor gebruik aandachtig lezen
Alle veiligheidsvoorschriften nakomen
Voor toekomstig gebruik bewaren

Deze montagehandleiding bevat belangrijke aandachtspunten en aanbevelingen. A.U.B voor de montage van elektrische aansluitingen en in bedrijfname de montage handleiding nauwkeurig te lezen. Verdere montage- en gebruiksaanwijzingen die componenten of onderdelen van het toestel betreffen zijn aanvullend in acht te nemen.

Technische wijzigingen en Druk en zetfouten voorbehouden



1.0 Voorwoord

U heeft een hoogwaardig product verworven en wij wensen u veel plezier van uw aanschaf. Om langdurig van uw aanschaf gebruik te kunnen maken vragen we u de montagehandleiding en gebruiksaanwijzing aandachtig door te nemen. Het produkt is in onze testprocedure in alle bedrijfstoestanden getest. Dit betekent voor u dat u een werkend product heeft aangeschaft. Mocht er onverhoopt toch een fout in uw product zijn op getreden richt u zich dan aan uw handelaar/verkoper.

1.1 Garantie

De garantieduur is 24 maanden na aanschaf van dit product.

Binnen de garantieduur stellen wij bij functionerings storing, kosteloos nieuwe onderdelen beschikbaar. Dat geldt enkel bij storingen die terug te voeren zijn op de fabricage-en/of materiaalfouten. Dus storingen die ondanks het navolgen van de handleiding, doelmatige gebruik en met in acht name van de gebruiksaanwijzing zich toch voor blijven doen. Bij service ter plaatse zijn wij genoodzaakt om onze servicevoorwaarden te handhaven. u wordt hiervan op de hoogte gesteld middels een service aanvraagformulier. Dit formulier dient u ondertekend te retourneren aan onze servicedienst.

1.2 Algemene informatie

• De operator draagt de verantwoordelijkheid voor alle maatregelen:

- voor een ordentelijke installatie,
- het aanpakken van bedreigingen door onjuist gebruik.

• Het Tankfilter is goedgekeurd voor het gebruik :

- in regenwatergebruiksystemen,
- voor filtering van regenwater,
- voor inbouw in een regenwatertank,
- geschikt voor dakoppervlak tot 150 m² aansluiting DN 110, 325 m² aansluiting DN 125 (o.b.v. 300 l/s/ha)
- in de nabijheid van residentiële, commerciële en industriële gebouwen en kleine bedrijven.

Volgende gebruikstoepassingen zijn niet toegelaten:

- De aansluiting van groendaken.
 - De aansluiting van asbestcement daken.
 - De aansluiting van daken waar motorisch verkeer overheen komt.
 - Aansluiting van daken met bitumen dakbedekking (geeft verkleuring aan regenwater)
- Kosten, door ongeoorloofd gebruik of foutieve installatie kunnen niet worden geaccepteerd

Vragen over het produkt of het bestellen van onderdelen:

- Wendt u zich tot uw verdeler.
- Geef altijd uw verzendadres op.

1.3 Beschermende maatregelen

- Het filter dient vrij toegankelijk te zijn
- De gebruiker mag niet op eigen initiatief ingrepen plegen die niet in de gebruiks- en Installatie-instructies zijn omschreven.

Kosten als gevolg van onjuist gebruik of installatie worden niet geaccepteerd.

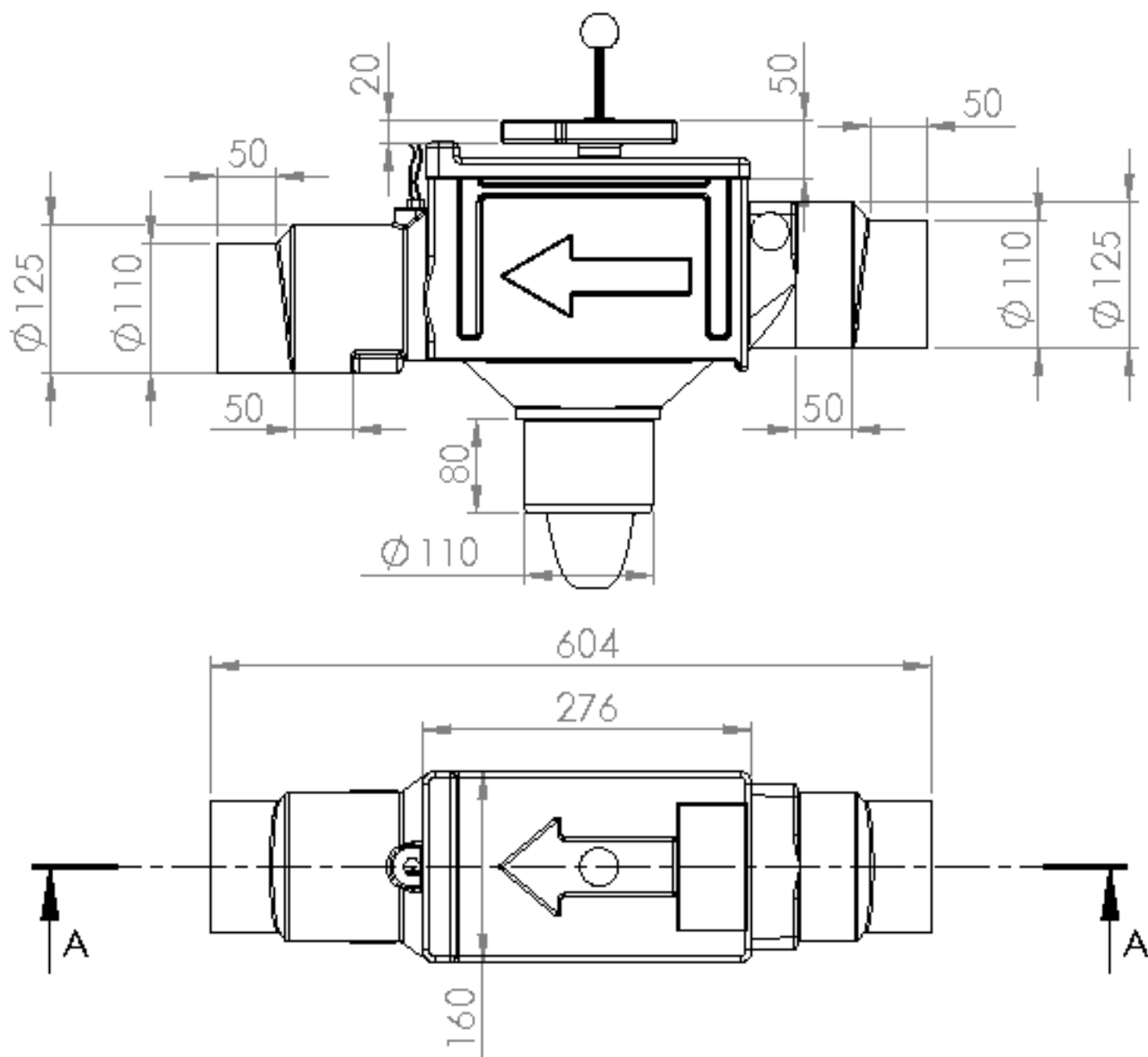
- Bij het niet opvolgen van de montagehandleiding en de gebruiksaanwijzing kan er geen aanspraak gemaakt worden op enige vorm van garantie.

Het Trident Tankfilter filtert en leidt het regenwater de tank in. Het afgescheiden vuil wordt zelfstandig naar net riool gevoerd. Bij een optioneel ingebouwde filtersproeier kan de filterplaat zonder demontage gereinigd worden.

1.4 Omschrijving van het product

- fijn-filtering van het Regenwater
- Afvoer van gefilterd regenwater naar de opslagtank
- +90% Werkingsgraad / Regenwatertoevoer in de regenwatertank
- Comfort-Filtersproeier voor het reinigen van de filterzeef (optioneel)

Technische gegevens



toevoer Regenwater:

Afvoer naar riool:

Afvoer gefilterde Regenwater:

Aansluiting filtersproeier (Art.nr 402151)

Hoogte verschil tussen aanvoer en afvoer riool:

Maaswijdte van de filterplaat

Materiaal Trident Boxfilter (behuizing):

Materiaal Trident Boxfilter (f):

DN 110/ 125

DN 110/ 125

DN 110

½" BU

39 mm

0,50 mm

PE

Inox-RVS



Installatie

Het Trident boxfilter dient in de regenwater opslagtank gemonteerd te worden. Het filter is niet geschikt om in de bodem in te graven (NIET bestand tegen gronddruk)

Aansluiting toevoer Regenwater

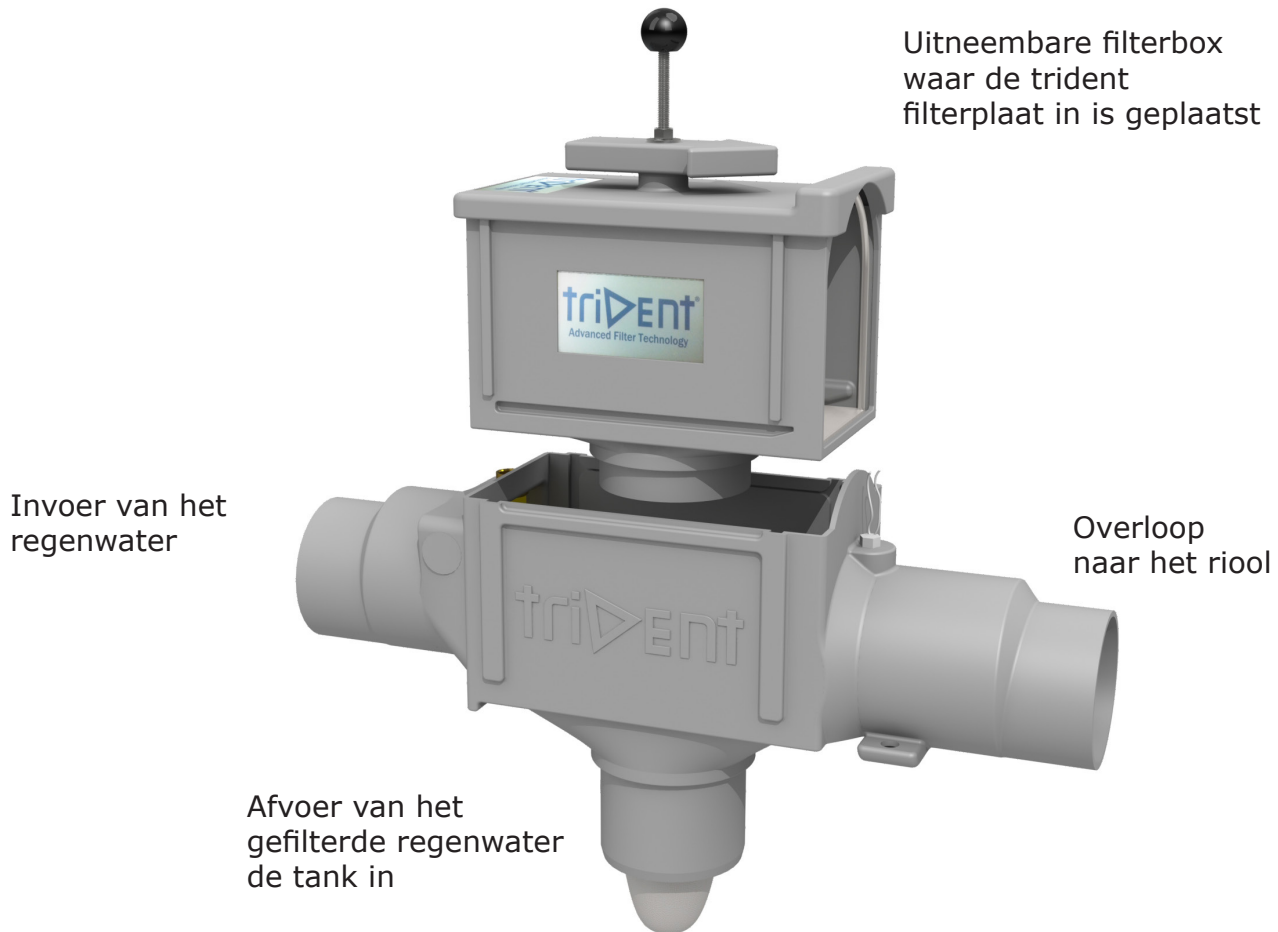
De invoer van het Boxfilter dient middels een DN 110 dubbele mof verbinding op de aanvoer van de regenwaterleiding van de daken aangesloten te worden.

Aansluiting afvoer naar het riool

De verbinding van riool op de afvoer van het Trident Boxfilter middels DN 110 buis met mof

Aansluiting afvoer van het gefilterde regenwater

De verbinding met de afvoer van het gefilterde regenwater met de rustige toevoer in de tank. Sluit een DN 110 buis met mof aan op de rustige toevoer



!!! Filterbehuizing moet na Installatie waterpas gesteld worden!!!



2.0 Filter onderhoud / Reiniging

Filterelement uitnemen

- Deksel met de Pijl van de behuizing afnemen
- Filterplaat bevindt zich in de uitneembare Box. De filterplaat kan voor reiniging met de uitneem beugel uit de behuizingbox gehaald worden.

Filterelement terugzetten

- Filterplaat met de greep aan de afvoerszijde terug in de boxbehuizing plaatsen
- De Box terugplaatsen in de filterbehuizing, zodanig dat de box helemaal in de behuizing past.

Filterplaat reinigen

1. Filterplaat uitnemen (zie 2.1)
2. Filterplaat met afwasmiddel inwrijven en 5 minuten laten inwerken.
 - Hierdoor worden vetten en oliehoudende laagjes verwijderd.
 - De achtergebleven vervuiling met een sterke waterstraal afspoelen.**Geen metaalborstel gebruiken!**
3. Filterplaat weer terugplaatsen (zie 2.2)

Opmerking:

Wanneer de filterplaat is uitgenomen fungeert het trident tankfilter als een vulautomaat. Zonder filtering.

Storing oplosser

Wat kunt u doen wanneer...

De opgegeven werkingsgraad van het trident filter niet gehaald wordt?

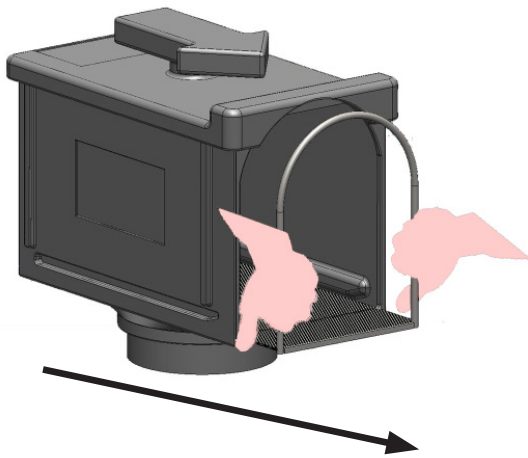
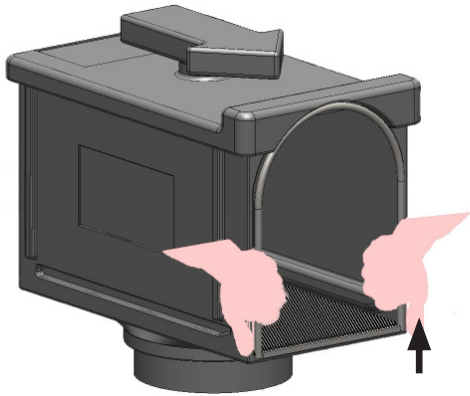
De filterplaat is vervuild of langdurig niet gereinigd.
De filterplaat volgens voorschriften reinigen.

De filterplaat is niet correct geplaatst.
De filterplaat volgens voorschriften installeren.

Bij andere storingen kunt u zich wenden tot uw handelaar/leverancier.

Verwijderen/ Recycling/ Vernietigen

Het verpakkingsmateriaal kan met het oud papier verwerkt worden. De filterplaat dient verwerkt te worden door oudmetaal verwerkers. De behuizing van het filter is probleemloos 100% recyclebaar.

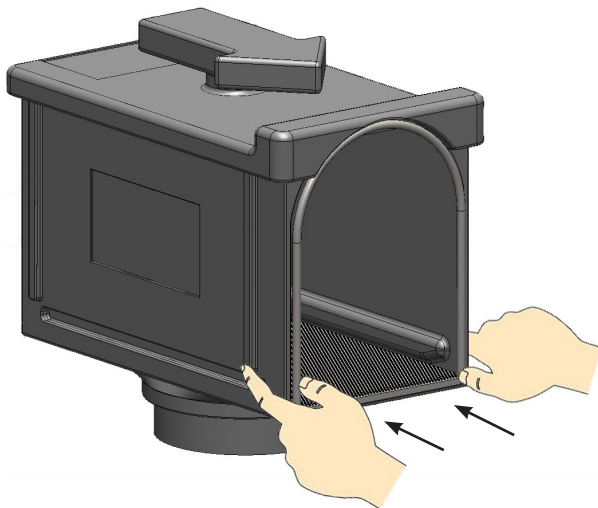


2.1 OUT

NL: Haak met de vingers achter de beugel, zo dicht mogelijk bij het filteroppervlak, en trek het geheel iets omhoog en daarna horizontaal uit de filterbox.
 ENG: Hook your fingers behind the handle, close to the filter surface, lift the filterplate a little up and pull it horizontally out of the filter box.

DE: Haken Sie Ihre Finger hinter den Bügel, so nah wie möglich an der Filteroberfläche und heben Sie die Siebfläche ein wenig vertikal und dannach den Bügel horizontal aus dem Filterkasten.

FR: Avec le doigt on prend le filtre, le plus bas possible et on le retire.



2.2 IN

Druk nu op de onderzijde van de filterplaat in de box en druk deze stevig aan totdat deze zich volledig in de box bevindt.

Push the filter plate into the box by firmly pressing it until it is completely placed in the filter box.

Drücken Sie nun auf beiden Seiten auf die Filterplatte und schieben sie fest in die Box bis sie vollständig in dieser sitzt.

Maintenant vous poussez le filtre dans la boîte jusqu'au point que sa clique.